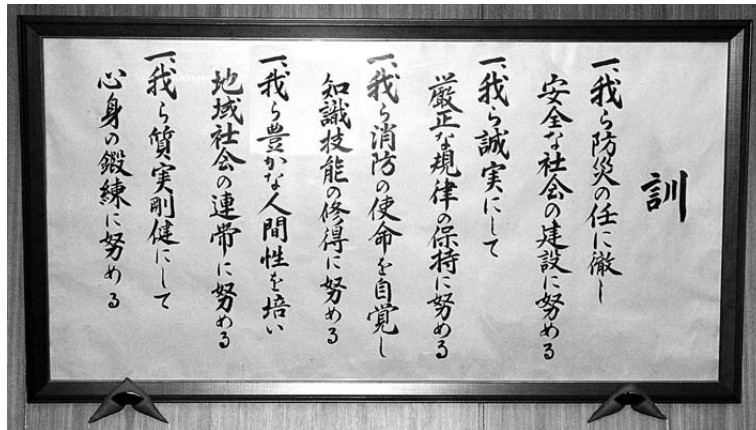


宗像地区消防本部消防章



※消防章の中央部の文字は  
宗像の「宗」を表わす。

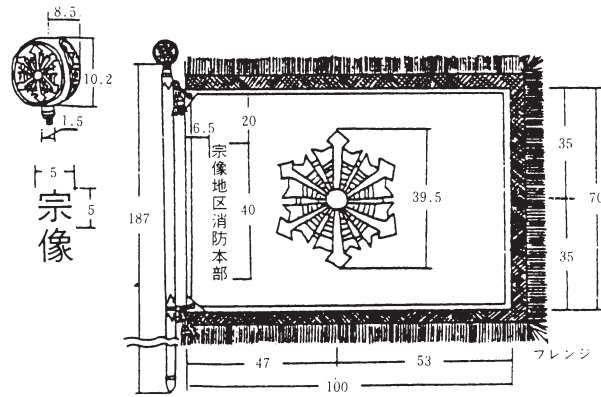
宗像地区消防本部訓



宗像消防署是



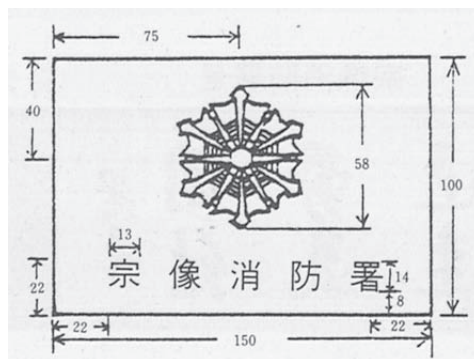
## 本 部 旗



※数字は、寸法を示し、単位はセンチメートルである。

- 制式 1 竿 頭 消防章三方正面金属打出し  
 2 地 質 人絹塩瀬裕地  
 3 地 色 橙色  
 4 旗 章 消防章を銀色平織とする  
 5 フレンジ 人絹四段七宝結金真田・ホタル入  
 6 旗 竿 梨地塗棒（彫刻入飾金具付）金ネジ3本ツギ

## 署 旗



※数字は、寸法を示し、単位はセンチメートルである。

- 制式 地色は白色とし、消防章及び署名は緑色とする

宗像地区消防本部  
消防総務課総務係

〒811-3431 福岡県宗像市田熊五丁目1番3号

TEL 0940-36-2872

FAX 0940-37-0011



# **2011 FIRE REPORT**

福岡県 宗像地区消防本部